



شرکت مهندسی
فن آوران رستاپاد

طراحی، تامین و ساخت تجهیزات صنایع



RASTAPAD
Technology Solutions

www.rastapad.com

معرفی

شرکت فن آوران رستاپاد در ادامه بیش از بیست سال فعالیت مدیران و متخصصان خود از سال ۱۳۷۷ در صنایع کشور، تأسیس شد و با موضوع "طراحی، ساخت و تأمین داخلی و خارجی قطعات و تجهیزات صنایع" در اداره ثبت شرکت ها و مالکیت صنعتی به ثبت رسید.

این شرکت با هدف پاسخ گویی به نیاز روزافزون صنعت کشور به ارائه راه حل های نوین و مطابق با استانداردهای جهانی، اقدام به هم آوری مجموعه ای از شرکت های با توان فنی و مالی بالا در قالب کنسرسیوم و جذب متخصصان کارآمد و صاحب نظر نموده و توانسته است نقش خود را در اجرای پروژه های صنعتی به نحو مطلوب و با کیفیت متمایز، ایفا نماید.

چشم انداز چهار ساله

پیشتان در عرصه خدمات مهندسی، ساخت و اجرا در سراسر ایران و منطقه در حوزه صنایع معدنی، فولادی، نفت، گاز، پتروشیمی و تکنولوژی تولید شیشه جام و فلوت، مطابق با استانداردهای ملی و بین المللی و خلق فرصت های تجاری و سرمایه گذاری در عرضه خدمات و محصولات صنعتی در بازارهای داخلی و خارجی

مأموریت

اتخاذ رویکردهای مبتنی بر تحقیق و توسعه در جهت بومی سازی فن آوری های صنعتی، شایسته سالاری حول دانش، تجربه، مهارت و فرهنگ با هدف تعالی و بهره وری سازمانی، توسعه مشارکت و ارتباطات داخلی و بین المللی در راستای ارتقاء مزایای رقابتی و تحقق همکاری های راهبردی





پروژه های EPC (طراحی، تأمین، ساخت و اجرا)

شرکت مهندسی فن آوران رستاپاد با توانایی فنی و کارشناسی خود، آمادگی انجام پروژه های EPC از طراحی و تأمین مواد اولیه و استاندارد تا ساخت تجهیزات، نصب و راه اندازی را در صنایع زیر داراست:

■ فولاد و ریخته گری

- خطوط تولید آهن اسفنجی بر پایه گاز
- خطوط تولید آهن اسفنجی به روش کوره تونلی بر پایه زغال
- خطوط ریخته گری فولاد و چدن

■ خطوط تولید پودر متالورژی

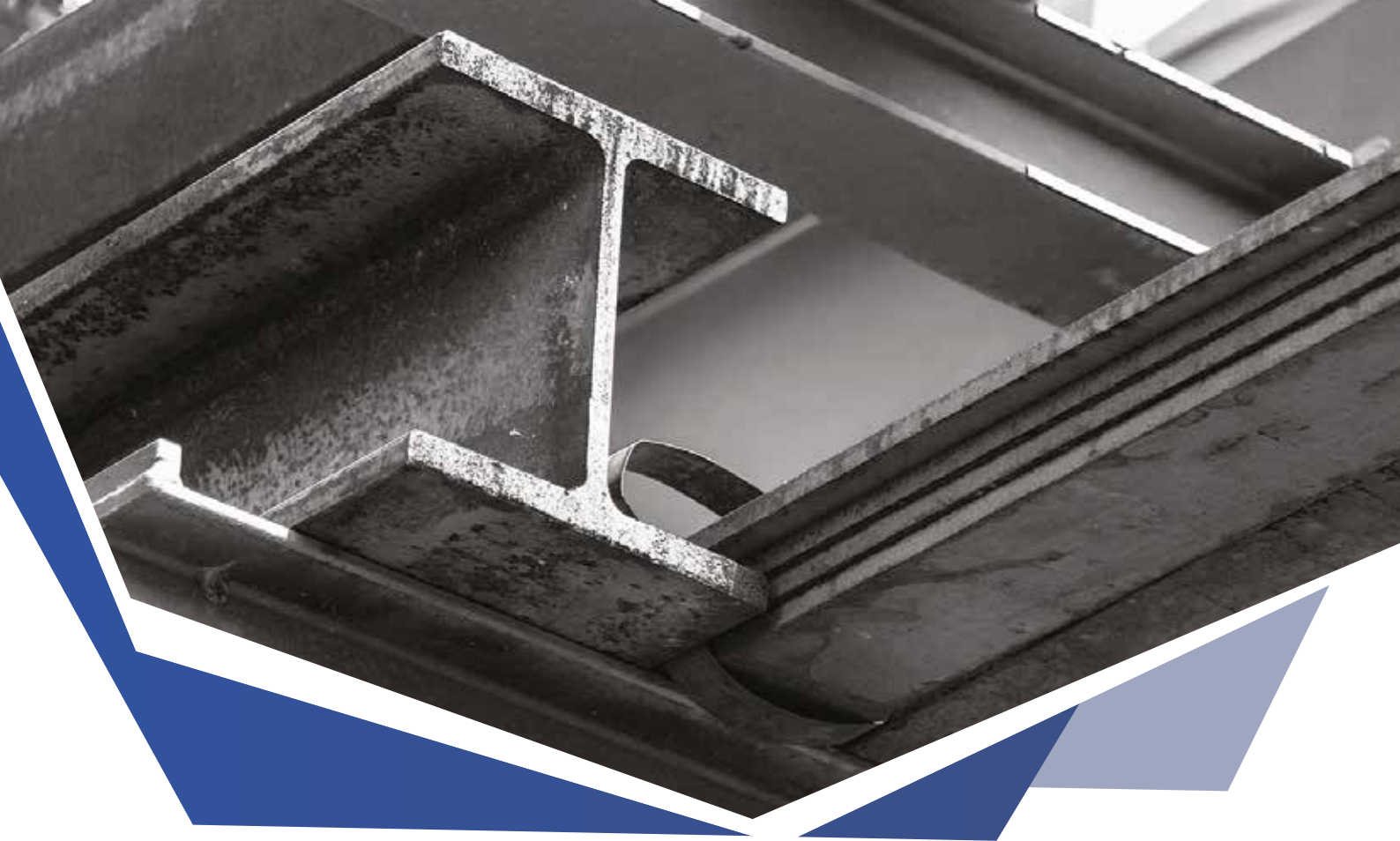
■ معدن

- خطوط کانه آرای معدنی
- خطوط فرآوری خردایش و دانه بندی
- سیستم های انتقال مواد
- مهندسی، تأمین، ساخت و اجرای خطوط فرآوری شیشه
- نفت، گاز و پتروشیمی
- طراحی تفصیلی واحد جامدسازی سولفور (SSU)
- طراحی تفصیلی تجهیزات فرآیندی



طراحی، تأمین، ساخت و اجرای تجهیزات صنایع

- انواع مخازن فولادی
 - مخازن تحت فشار
 - مخازن ذخیره‌اتمسفریک
 - انواع سیلو
 - تجهیزات فرآیندی
 - برج تقطیر
 - مبدل‌های حرارتی
 - میکسر
 - سازه‌های فلزی صنعتی و ساختمانی
 - طراحی و ساخت انواع تابلوهای LV و MV
 - تأمین و اجرای انواع نسوز
 - طراحی، تأمین و اجرای پایپینگ
 - انواع غبارگیر و سایکلون
- دیسک‌های گندله‌سازی
 - انواع ترانسفرکارها
 - کوئل
 - بیلت، میلگرد و مقاطع طویل
 - پاتیل مذاب
 - سیستم‌های انتقال مواد
 - نوار نقاله
 - نقاله‌های عمودی
 - باکت‌الواتور
 - شوت‌پنوماتیک
 - انواع جرثقیل
 - سقفی
 - بازویی
 - گنتری



تأمین مواد اولیه و محصولات فولادی

شرکت مهندسی فن آوران رستاپاد، در راستای پاسخ به نیاز صنعت گران و تأمین کنندگان مواد اولیه حوزه صنایع فلزی، ماشین سازان و کارخانه داران، در مجموعه "آهن با ما" اقدام به تأمین بلاواسطه آهن آلات و محصولات متنوع فولادی از تولیدکنندگان داخلی و خارجی نموده است. تأمین باکیفیت، سریع، و بدون وقفه مواد اولیه و محصولات فولادی، از جمله انواع ورق های فولادی، مقاطع و لوله ها، با قیمت رقابتی از جمله خدمات این مجموعه می باشد. هم اکنون وب سایت "آهن با ما"، به عنوان یک مرجع کارآمد و قابل اعتماد در حوزه تأمین، مشاوره فنی و استعلام قیمت آنلاین انواع مواد اولیه و محصولات صنایع فولادی، در دسترس عموم قرار دارد.



	sales@ahanbama.com
	linkedin.com/in/ahanbama
	ahanbama
	+98 991 423 4925
	+98 26 33 183



بازرگانی خارجی

شرکت مهندسی فن آوران رستاپاد به منظور برطرف نمودن نیاز صنایع مختلف، نمایندگی شرکت های صاحب تکنولوژی و تولید کننده اقلام استاندارد به شرح زیر را دریافت نموده است.

<p>شرکت OTSK کشور مبدا: چین دارنده تکنولوژی تولید آهن اسفنجی به روش کوره تونلی</p>	
<p>شرکت سيبان (Siban) کشور مبدا: اسپانیا تولیدکننده انواع تسمه نقاله ساده، شورون، سایدوال و Steel Cord</p>	
<p>شرکت اشتیبل (Stiebel) کشور مبدا: آلمان سازنده انواع سیستم های انتقال قدرت موتور و گیربکس، درایو پمپ و گیربکس های خاص</p>	
<p>شرکت SEW کشور مبدا: آلمان سازنده انواع سیستم های انتقال قدرت موتور و گیربکس</p>	
<p>شرکت CEPEX کشور مبدا: اسپانیا تولید کننده انواع لوله، اتصالات و شیرآلات UPVC و PP</p>	



تأمین الکترودهای گرافیتی

تأمین کننده و وارد کننده انواع الکترودهای گرافیتی





طراحی، تامین، ساخت و بهره برداری کارخانه تولید آهن اسفنجی به روش کوره تونلی

تولید آهن اسفنجی به روش کوره تونلی یک روش احیاء مستقیم مقیاس کوچک، با حداقل ظرفیت ۳۵ هزار تن در سال می باشد. این روش از دهه ۹۰ میلادی توسط شرکت هوگونس (سوئد)، به عنوان روشی برای تولید پودر آهن خالص برای مصرف در تکنولوژی های پودر متالورژی به وجود آمد، و در ادامه با تغییراتی، به عنوان یک روش تولید آهن اسفنجی به خصوص در کشور چین تجاری شد.

کوره در این روش افقی (تونلی) بوده، و عامل احیاء زغال حرارتی می باشد.

مهم ترین مزیت های این روش عبارتند از:

- مصرف کم آب
- میزان فلزینگی بالا و درصد کربن پایین در محصول
- تنوع در مصرف مواد اولیه
- هزینه کم سرمایه گذاری





شرکت مهندسی فن آوران رستاپاد، نماینده رسمی شرکت OTSK چین، به عنوان اولین تکنولوگ با تجربه بهره برداری موفق در ایران، آمادگی طراحی، تأمین تجهیزات، نصب و راه اندازی کارخانه تولید آهن اسفنجی در ظرفیت های مختلف را داراست.

- تأمین ماشین آلات تخصصی خط تولید آهن اسفنجی به روش کوره تونلی
- تأمین تخصصی بوته های SiC
- تأمین مواد اولیه مصرفی تولید آهن اسفنجی
- طراحی و ساخت ماشین های لودینگ و آنلودینگ
- طراحی و تأمین انواع فری کار، پوشر و ترانسفرکار در ظرفیت های مختلف
- تأمین و اجرای نسوزکاری کوره
- ارائه خدمات بهره برداری

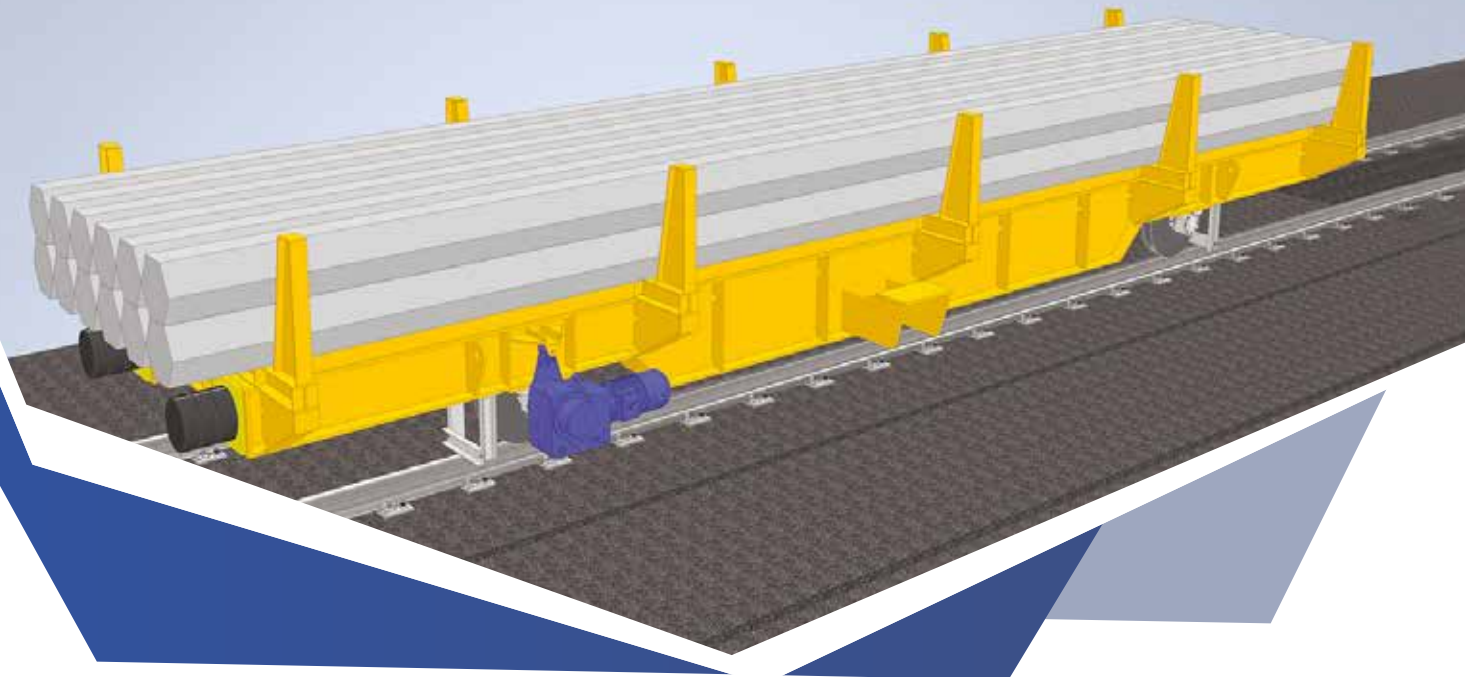




طراحی، ساخت، نصب و راه اندازی کارخانجات شیشه (جام و فلوت)

شرکت مهندسی فن آوران رستاپاد دارای تجربیات متعدد در طراحی، ساخت تجهیزات، نصب و راه اندازی خطوط بچ پلنت و تولید شیشه می باشد.





طراحی و ساخت انواع ترانسفرکار

طراح و سازنده انواع ترانسفرکار در صنایع مختلف:

- ترانسفرکار حمل پاتیل مذاب
- ترانسفرکار حمل بیلت، میلگرد و مقاطع طولی
- ترانسفرکار حمل Scrap Basket
- طراحی سیستم محرک به صورت الکتریکی یا دیزلی
- امکان طراحی جهت حرکت بر روی ریل و یا دارای تایر لاستیکی
- امکان طراحی تا ظرفیت حمل ۳۰۰ تن

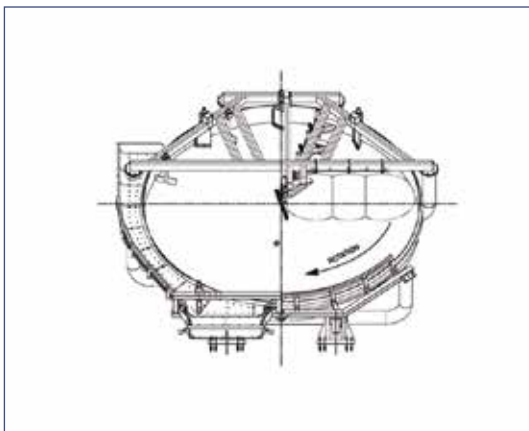




طراحی و ساخت دیسک گندله سازی

طراح و سازنده دیسک های گندله سازی با مشخصات زیر:

- قطر دیسک: ۷/۵ متر
- ظرفیت: ۱۲۰ تن در ساعت
- توان موتور: ۱۶۰ کیلووات
- سرعت چرخش: ۵/۵ دور در دقیقه
- دارای اسکرaper سرامیکی
- دارای سیستم روانکار مرکزی اتوماتیک
- وزن: ۵۰ تن





طراحی و ساخت سیستم های انتقال مواد

- طراح و سازنده سیستم های انتقال مواد
- انواع نوار نقاله معمولی و عمودی
 - انواع نقاله های زنجیری
 - پنوماتیک کانوایر
 - اسکروکانوایر
 - بین، هاپر و سیلوهای ذخیره
 - انواع فیدرهای لرزشی

طراحی و ساخت تابلوهای MV و LV





طراحی، تأمین و ساخت انواع سازه های فلزی صنعتی و ساختمانی

شرکت مهندسی فن آوران رستاپاد با همکاری شرکت های همکار خود ظرفیت ساخت ماهیانه ۲۰۰۰ تن سازه فلزی را با پیشرفته ترین ماشین آلات دارد.

بخش طراحی شامل:

- طراحی و محاسبه سازه های فولادی
- طراحی و محاسبه جوش

بخش اجرایی شامل:

- تهیه نقشه های ساخت
- اجرای سازه های فلزی
- سندبلاست و شات بلاست

بخش خدماتی شامل:

- بازرسی و مشاوره فنی و کنترل جوش های سازه های فلزی
- انجام آزمایشات غیر مخرب جوشکاری
- تهیه WPS, POR, QC پروژه های مختلف
- رفع عیوب از قطعات و ارائه مراحل ترمیم

Rastapad Technology Solutions

انجمن ها

عضویت شرکت مهندسی فن آوران رستاپاد در انجمن های مختلف



www.rastapad.com

www.rastapad.com

شرکت مهندسی
فن آوران رستاپاد



طراحی، تلفن و ساخت تجهیزات صنایع

Rastapad Technology Solutions

- دفتر مرکزی: کرج، بلوار ملامصدر ۱، برج پارسه
- دفتر تهران: یوسف آباد، خیابان فتحی شقاقی، ساختمان ارشیا
- دفتر ترکیه: Tepeüstü, Mh.Eski Kadiokcy Yolu Cd.No:26/A Ümraniye /IST
- آدرس کارخانه ۱: شهرک صنعتی صفادشت، انتهای چهارم غربی
- آدرس کارخانه ۲: شهرک صنعتی ماهدشت، خیابان پنجم شمالی
- تلفن: ۰۲۶-۳۳۳۱۸۳۳
- ایمیل: info@rastapad.com
- sales@rastapad.com